

**NUOVO
NEW**



**ELETTROVENTILATORI CENTRIFUGHI
CENTRIFUGAL MOTOR FANS**

12v. c.c. - D.C.

Tipo - Type
010-A70-74D Destro - Clockwise

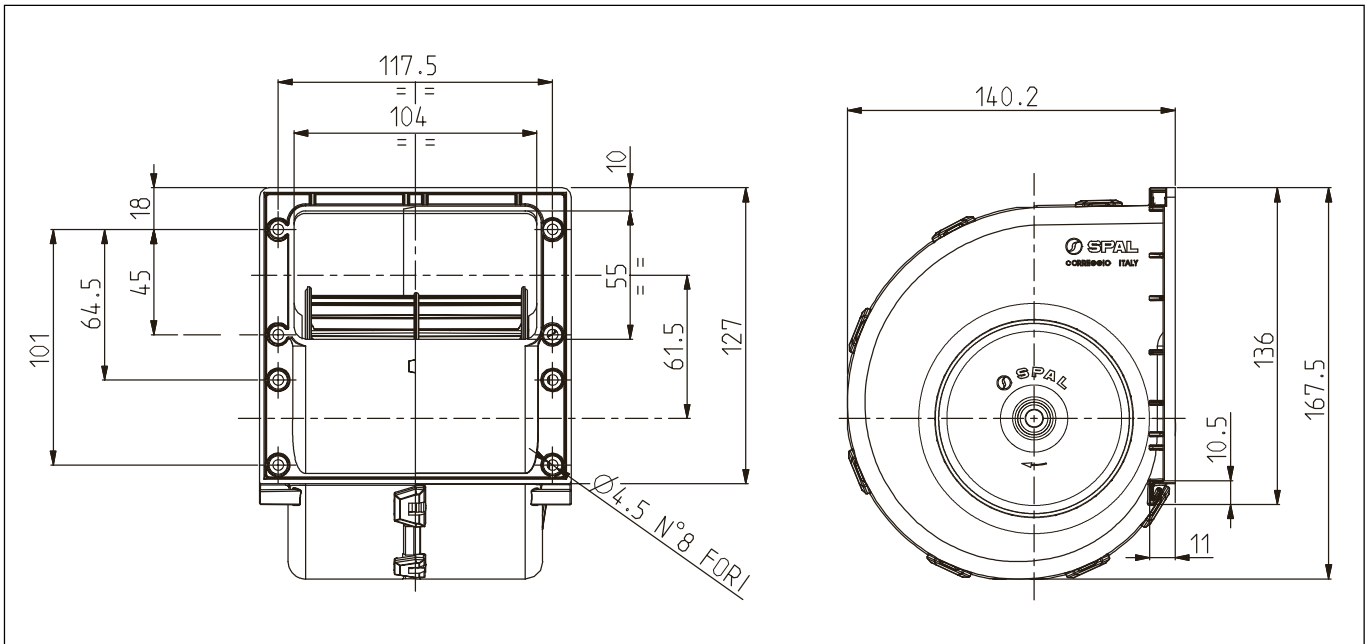
* Per i vs. ordini consultare pag.1
* For your orders see pag.1



Tensione di prova 13 V cc - Test voltage 13 V DC

Pressione statica Static pressure mm H ₂ O	Portata Airflow m ³ /h	Corrente assorbita Current input A
0	510	19,9
10	460	18,5
20	420	17,3
30	390	16,3
40	340	14,4
50	280	13,3
60	220	11,3
70	160	10,3
80	90	9,1
90	0	8,0

Static pressure: 1 mm H₂O = 0,04 in. H₂O
Airflow: 1 m³/h = 0,59 cfm



* A richiesta, disponibile anche a 2 o 3 velocità
* On request, also available with 2 or 3 speed

* Peso 1,200 Kg. circa
* Weight 1,200 Kg. approx

* Media durata
* Middle life